

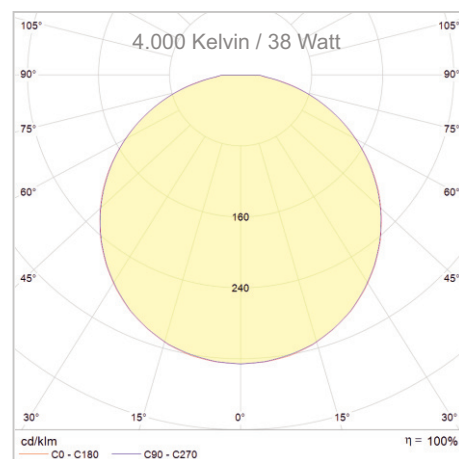
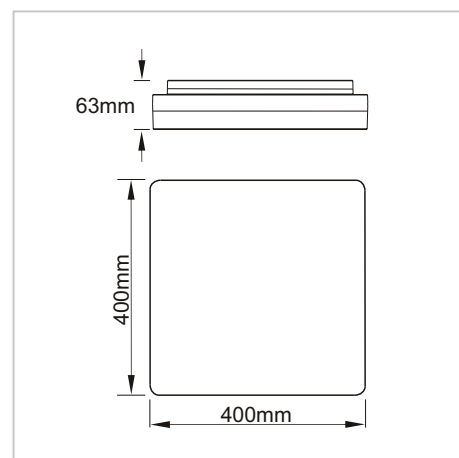
# Produkt-Datenblatt

MWL-Q400I-38 SI<sub>G2</sub>

LED Wand- u. Deckenanbauleuchte

Art.-Nr.: 2010 0216

**LUXERO**<sup>®</sup>  
**Leuchten & LED-Technik**



## TECHNISCHE DATEN

Betriebsspannung:	230 VAC
Frequenz:	50 Hz
Systemleistung einstellbar:	29 / 38 W
Leuchtmittel:	LED
Ausstrahlwinkel:	110°
Farbtemperatur einstellbar:	3.000 K (Warmweiß) 4.000 K (Neutralweiß)
Lichtstrom einstellbar:	3.200 lm bei 29 W 4.200 lm bei 38 W
Farbwiedergabe:	CRI>80
Max. Anz. Si-Automat:	56 Stk. @ B10 / 90 Stk. @ B16 56 Stk. @ C10 / 90 Stk. @ C16
Gehäusematerial:	Kunststoff
Abdeckung:	Polycarbonat
Gehäusefarbe:	Silber
Schlagfestigkeit:	IK08
Schutzart:	IP20 Wandmontage IP54 Deckenmontage
Schutzklasse:	II
Lebensdauer:	40.000 Std. / L80 (B20)
Gewicht:	2,15 kg

## PRODUKTBESCHREIBUNG

LED Wand- u. Deckenanbauleuchte.

Gewünschte Leistung / Helligkeit und Farbtemperatur mittels Schiebeschalter einstellbar.

Zwei rückseitige Kabeleinführungen zur Durchgangsverdrahtung.  
Mit abschaltbarem Indirektanteil.  
Steckverbinder zwischen Wandbefestigung und Leuchtenkörper.  
Schnellanschluss durch Steckverbinderklemme.  
Schnellmontage durch abnehmbare Wandhalterung,

## ANWENDUNG

-Flur- und Foyerbeleuchtung, Treppenhäuser und Korridore

Stand: 05.01.2023